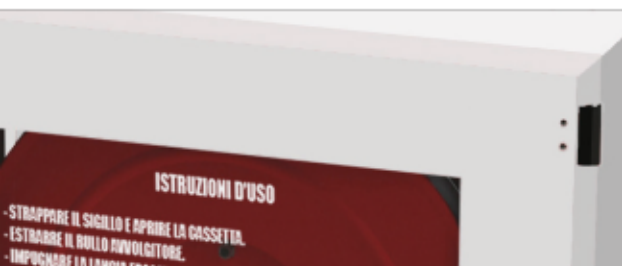


# NASPO CE - FLORIDA esterno con portello con lastra infrangibile.

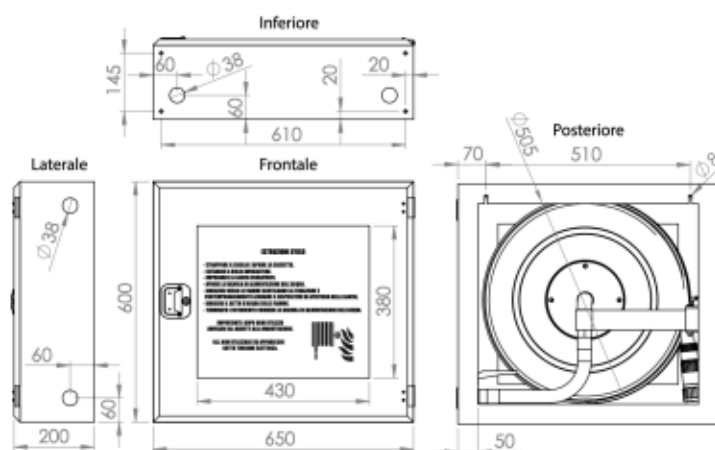


1



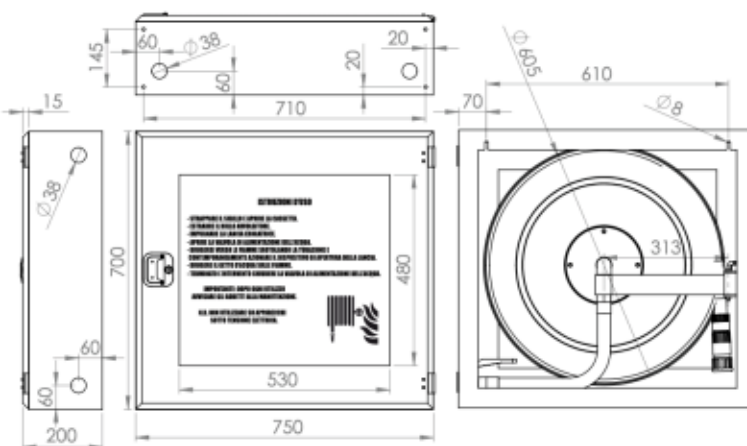
1

## CARATTERISTICHE DIMENSIONALI 15-20m A1



1

## CARATTERISTICHE DIMENSIONALI 25-30m A2



# CARATTERISTICHE TECNICHE & EQUIPAGGIAMENTO

- fino a 30 metri di tubazione PYTON diametro 25 mm conforme alla normativa EN 694, di colore bianco o rosso - naspo con alimentazione idrica centrale.
- lancia a getto pieno, nebulizzato, ad interruzione del getto.
- Peso 18 kg circa.

- cassetta in acciaio spessore 1 mm.
- verniciatura epossidica 70 micron RAL 3000 di colore rosso e disponibile anche in colore bianco RAL 9016.
- Pre-tagli circolari per alimentazione presenti su ciascuna parete laterale. Istruzioni d'uso e simbolo di identificazione serigrafati sulla finestra di ispezione.
- Il naspo "FLORIDA a PARETE CASSETTA ROSSA con PORTELLO con LASTRA INFRANGIBILE mod. A1" viene fornito completo di sigillo di sicurezza numerato.



**2 VALVOLA A SFERA 1"**  
Scheda tecnica art. 2514

**3 TUBAZIONE SEMIRIGIDA PYTON**  
Certificata EN 694

**4 TUBO ALIMENTAZIONE 80 CM**  
Scheda tecnica art. 9150

**5 SIMBOLO DI IDENTIFICAZIONE**  
SECONDO UNI EN ISO 7010

## 6 ISTRUZIONI DI MONTAGGIO, D'USO E MANUTENZIONE

+ Etichetta CE con certificato CPR n305/2011 + Dichiarazione di prestazione + Sigillo numerato

## 7

MODELLO DI LANCIA	K DI CERTIFICAZIONE SECONDO EN 671-2	K MINIMO PER IL CALCOLO IDRAULICO
TRIPLEX	28	35
VARIOMATIC	33	34,9
STARJET	28	30

### CASSETTA ROSSA PORTELLO CON LASTRA INFRANGIBILE mod. A1-A2

PYTON BIANCO		PYTON ROSSO	
ARTICOLO	DIMENSIONI	ARTICOLO	DIMENSIONI
15 mm	1576T	15 mm	1581T
20 mm	1577T	20 mm	1582T
25 mm	1578T	25 mm	1583T
30 mm	1579T	30 mm	1584T



RAL 3000



MIAMI  
TRIPLEX

### CASSETTA BIANCA PORTELLO CON LASTRA INFRANGIBILE mod. A1-A2

PYTON BIANCO		PYTON ROSSO	
ARTICOLO	DIMENSIONI	ARTICOLO	DIMENSIONI
15 mm	2576T	15 mm	2581T
20 mm	2577T	20 mm	2582T
25 mm	2578T	25 mm	2583T
30 mm	2579T	30 mm	2584T



RAL 9016