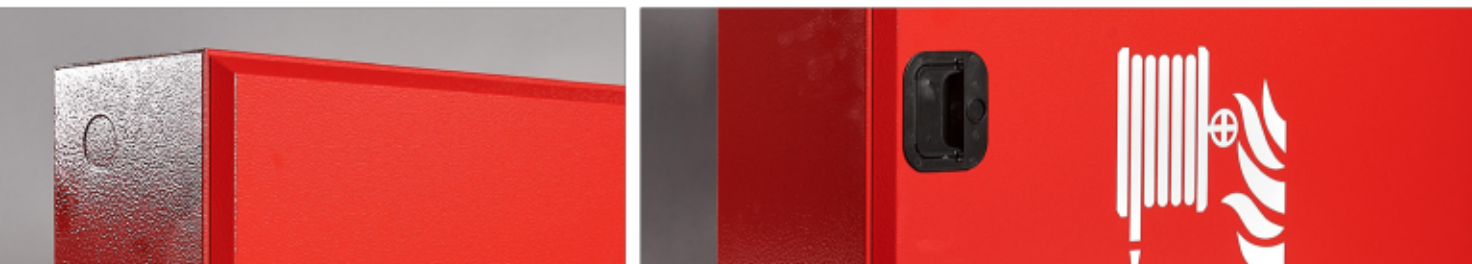


NASPO CE - FLORIDA A PARETE CON PORTELLO PIENO



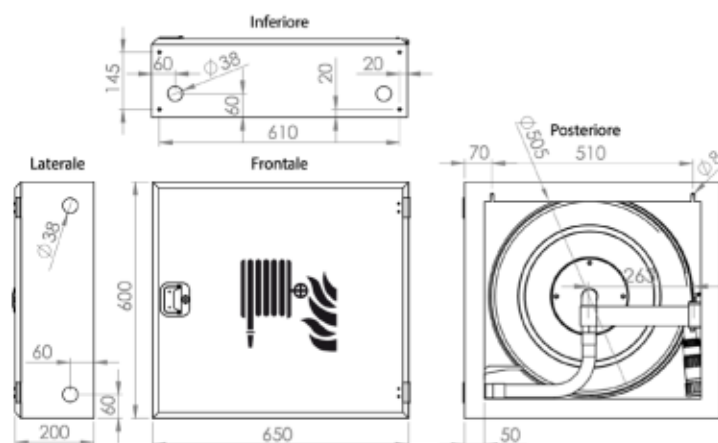
BIANCO RAL 9016. ○

ROSSO RAL 3000. ●

CARATTERISTICHE DIMENSIONALI

15-20m B1

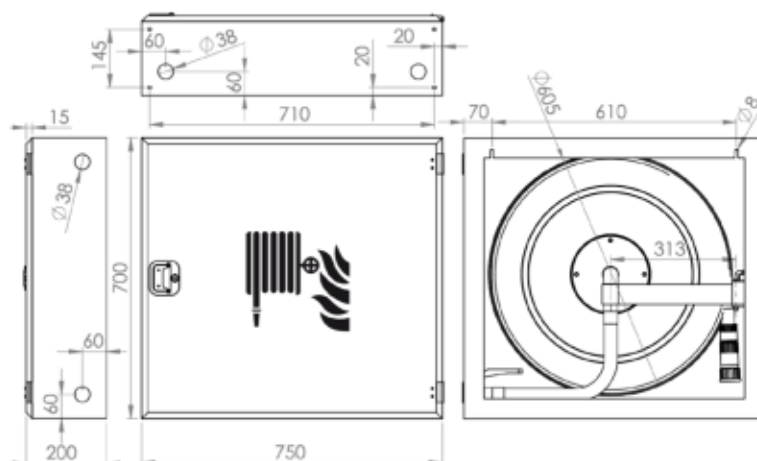
DIMENSIONI: 650X600X200



CARATTERISTICHE DIMENSIONALI

25-30m B2

DIMENSIONI: 750X700X200



CARATTERISTICHE TECNICHE & EQUIPAGGIAMENTO

- Fino a 30 metri di tubazione pyton diametro 25 mm conforme alla normativa en 694, di colore bianco o rosso.
- Naspo con alimentazione idrica centrale.
- Lancia a getto pieno, nebulizzato, ad interruzione del getto.
- Valvola di intercettazione da 1".
- Cassetta in acciaio spessore 0,7 mm.
- Verniciatura epossidica 70 micron ral 3000 di colore rosso e disponibile anche in colore bianco ral 9016.
- A richiesta parete posteriore libera in lamiera d'acciaio zincata di spessore 0,8 mm.
- Rottura prestabilita sui lati della cassetta per il passaggio del tubo di alimentazione.



2 VALVOLA A SFERA 1"
 Scheda tecnica art. 2514

3 TUBAZIONE SEMIRIGIDA PYTON
 Certificata EN 694

4 TUBO ALIMENTAZIONE 80 CM
 Scheda tecnica art. 9150

5 SIMBOLO DI IDENTIFICAZIONE SECONDO UNI EN ISO 7010

6 ISTRUZIONI DI MONTAGGIO, D'USO E MANUTENZIONE

+ Etichetta CE con certificato CPR n305/2011 + Dichiarazione di prestazione + Sigillo numerato

7

MODELLO DI LANCIA	K DI CERTIFICAZIONE SECONDO EN 671-2	K MINIMO PER IL CALCOLO IDRAULICO
TRIPLEX	28	35
VARIOMATIC	33	34,9
STARJET	28	30

CASSETTA ROSSA A PARETE CON PORTELLO PIENO mod. B1-B2

PYTON BIANCO		PYTON ROSSO	
ARTICOLO	DIMENSIONI	ARTICOLO	DIMENSIONI
15 mt	1586T	15 mt	1591T
20 mt	1587T	20 mt	1592T
25 mt	1588T	25 mt	1593T
30 mt	1589T	30 mt	1594T



RAL 3000



MIAMI
 TRIPLEX

CASSETTA BIANCA A PARETE CON PORTELLO PIENO mod. B1-B2

PYTON BIANCO		PYTON ROSSO	
ARTICOLO	DIMENSIONI	ARTICOLO	DIMENSIONI
15 mt	2586T	15 mt	2591T
20 mt	2587T	20 mt	2592T
25 mt	2588T	25 mt	2593T
30 mt	2589T	30 mt	2594T



RAL 9016