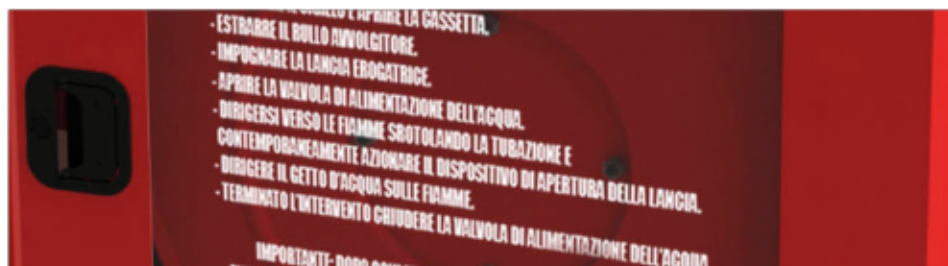


# NASPO CE - FLORIDA INCASSO con portello con lastra infrangibile.

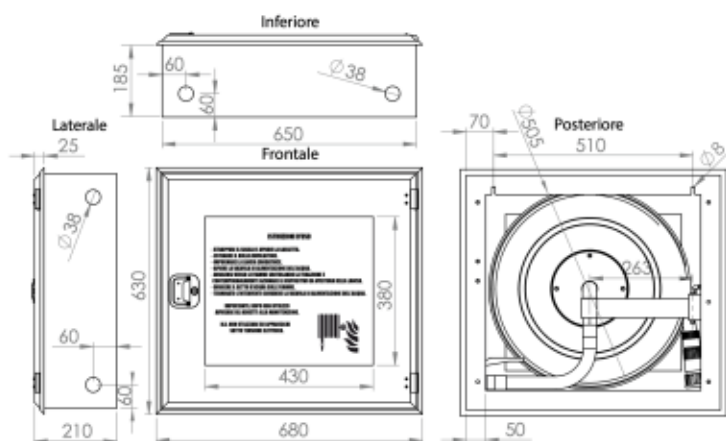


1



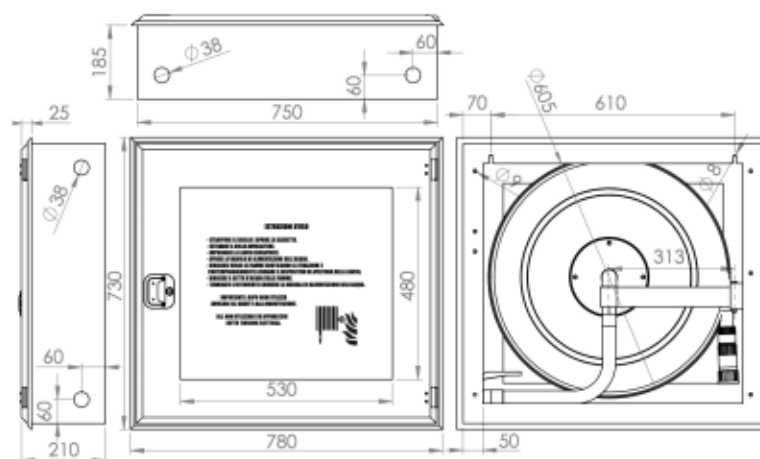
1

## CARATTERISTICHE DIMENSIONALI 15-20m A1 Inc.



1

## CARATTERISTICHE DIMENSIONALI 25-30m A2 Inc.



# CARATTERISTICHE TECNICHE & EQUIPAGGIAMENTO

- fino a 30 metri di tubazione PYTON diametro 25 mm conforme alla normativa EN 694, di colore bianco o rosso - naspo con alimentazione idrica centrale.
- lancia a getto pieno, nebulizzato, ad interruzione del getto.
- Peso 18 kg circa.

- cassetta in acciaio spessore 1 mm.
- verniciatura epossidica 70 micron RAL 3000 di colore rosso e disponibile anche in colore bianco RAL 9016.
- Pre-tagli circolari per alimentazione presenti su ciascuna parete laterale. Istruzioni d'uso e simbolo di identificazione serigrafati sulla finestra di ispezione.
- Il naspo "FLORIDA a INCASSO CASSETTA ROSSA con PORTELLO con LASTRA INFRANGIBILE mod. A1" viene fornito completo di sigillo di sicurezza numerato.



**2 VALVOLA A SFERA 1"**  
Scheda tecnica art. 2514

**3 TUBAZIONE SEMIRIGIDA PYTON**  
Certificata EN 694

**4 TUBO ALIMENTAZIONE 80 CM**  
Scheda tecnica art. 9150

**5 SIMBOLO DI IDENTIFICAZIONE**  
SECONDO UNI EN ISO 7010

## 6 ISTRUZIONI DI MONTAGGIO, D'USO E MANUTENZIONE

+ Etichetta CE con certificato CPR n305/2011 + Dichiarazione di prestazione + Sigillo numerato


## 7

| MODELLO DI LANCIA | K DI CERTIFICAZIONE SECONDO EN 671-2 | K MINIMO PER IL CALCOLO IDRAULICO |
|-------------------|--------------------------------------|-----------------------------------|
| TRIPLEX           | 28                                   | 35                                |
| VARIOMATIC        | 33                                   | 34,9                              |
| STARJET           | 28                                   | 30                                |

## CASSETTA ROSSA PORTELLO CON LASTRA INFRANGIBILE mod. A1-A2

| PYTON BIANCO |            | PYTON ROSSO |            | RAL 3000  |
|--------------|------------|-------------|------------|---|
| ARTICOLO     | DIMENSIONI | ARTICOLO    | DIMENSIONI |   |
| 15 mm        | 1596T      | 15 mm       | 1601T      | <br><b>MIAMI TRIPLEX</b> |
| 20 mm        | 1597T      | 20 mm       | 1602T      |   |
| 25 mm        | 1598T      | 25 mm       | 1603T      |   |
| 30 mm        | 1599T      | 30 mm       | 1604T      |   |

## CASSETTA BIANCA PORTELLO CON LASTRA INFRANGIBILE mod. A1-A2

| PYTON BIANCO |            | PYTON ROSSO |            | RAL 9016  |
|--------------|------------|-------------|------------|---|
| ARTICOLO     | DIMENSIONI | ARTICOLO    | DIMENSIONI |   |
| 15 mm        | 2596T      | 15 mm       | 2601T      | <br><b>MIAMI TRIPLEX</b> |
| 20 mm        | 2597T      | 20 mm       | 2602T      |   |
| 25 mm        | 2598T      | 25 mm       | 2603T      |   |
| 30 mm        | 2599T      | 30 mm       | 2604T      |   |