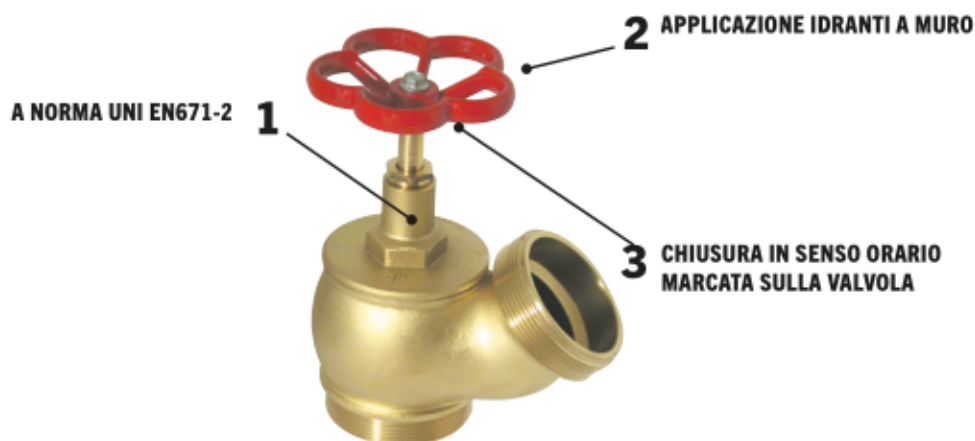


RUBINETTI IDRANTE GAS - UNI MASCHIO



CARATTERISTICHE TECNICHE

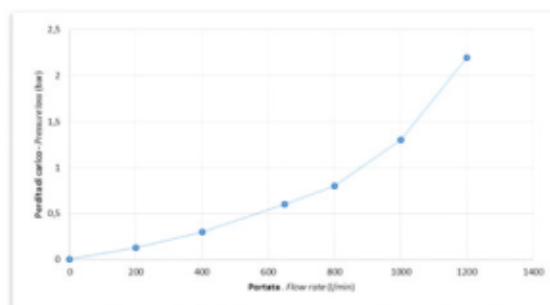
NORME	UNI EN 671-2
MASSIMA PRESSIONE DI ESERCIZIO	16 bar
PRESSIONE DI PROVA CORPO	25 bar
PRESSIONE DI PROVA SEDE	17,1 bar

DENOMINAZIONE	MATERIALE
PARTI FORGIATE	Ottone
PARTI FUSE	ottone

FILETTO DI ATTACCO MASCHIO	
FILETTO DI USCITA MASCHIO	
MARCATURA	corpo marcato da fusione con PN16 da un lato e 1" 1/2 dall'altro.

CARATTERISTICHE IDRAULICHE

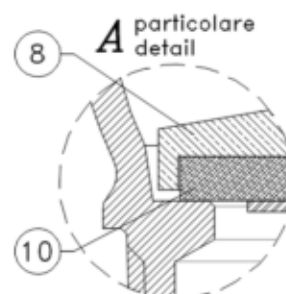
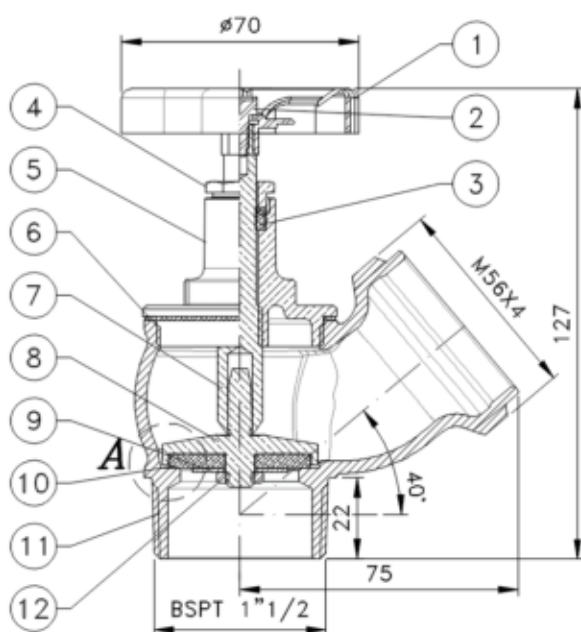
GRAFICO PERDITA DI CARICO



REFERENZE

ART	DESCRIZIONE
181	1" uscita UNI 25 M
182	1"1/2 uscita UNI 45 M PN 16
183	2" uscita UNI 70 M
184	2"1/2 uscita UNI 70 M
190	1"1/2-uscita UNI 45 M pesante con esagono PN 16
190PN	1"1/2 - uscita UNI 45 M - PN 25

CARATTERISTICHE DIMENSIONALI



La guarnizione di tenuta è incassata nell'otturatore
The seat seal is recessed in the obturator

1	VOLANTINO
2	VITE
3	ANELLO TENUTA
4	PREMISTOPPA
5	VITONE
6	GUARNIZIONE CORPO
7	ASTA
8	OTTURATORE
9	RONDELLA
10	GUARNIZIONE TENUTA
11	CORPO
12	DADO