

CONTENITORI IN PLASTICA

Scheda tecnica MEL12

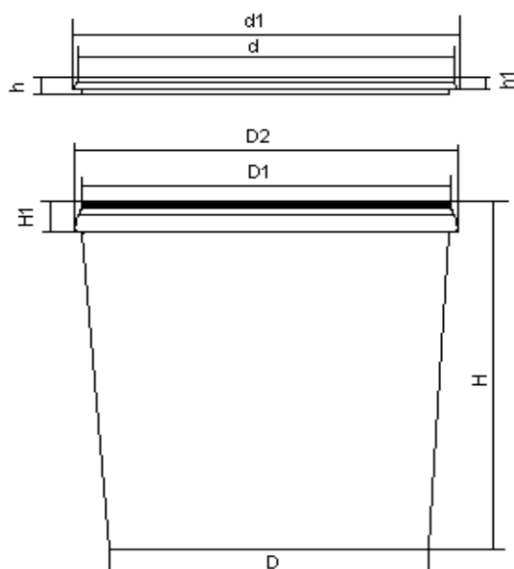
Secchielli Conici

Secchio in plastica conico, realizzato in polipropilene (PP), volume totale 13,70 Lt, misure: Ø bocca 279 mm - Ø superiore esterno 291 mm - Ø diametro inferiore 248 mm - H 264 mm, con manico in plastica. Chiusura con coperchio a pressione ESCLUSO (da acquistare separatamente Cod. Art MEL12-COP). Secchio di plastica idoneo al contatto con gli alimenti e per utilizzo in campo industriale. La conformazione del fondo offre una maggiore stabilità durante le fasi di riempimento. Vasetto di plastica facile da pulire, può essere etichettato con semplici etichette autoadesive. Contenitore in plastica ideale per la conservazione e il trasporto di sostanze liquide e solide. Secchio plastica progettato per essere accatastato, sia da vuoto che da pieno. Secchiello di plastica che garantisce ottima tenuta del coperchio e facilità nella movimentazione. Colore bianco.

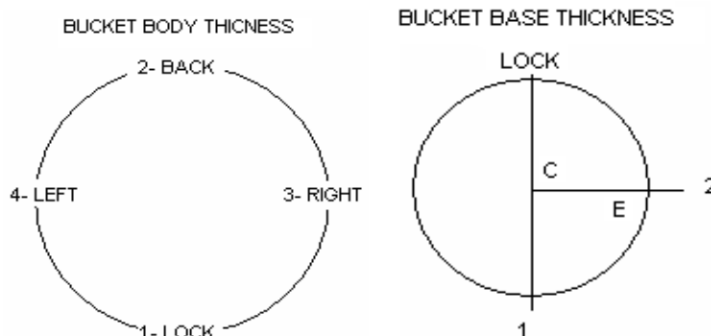


IMMAGINE DIMOSTRATIVA (COPERCHIO ESCLUSO)

SECCHIO	DIAMETRO SUPERIORE (dall'esterno) (D1) ±2				279,00	COPERCHIO	DIAMETRO SUPERIORE (dall'esterno) (d) ±2		284,00	
	DIAMETRO BORDO (dall'esterno) (D2) ±2				291,00		DIAMETRO BORDO (dall'esterno) (d1) ±2		290,00	
	ALTEZZA BORDO (H1) ±0,2				31,50		ALTEZZA BORDO (h1) ±0,2		12,50	
	DIAMETRO BASE (dall'esterno) (D) ±2				248,00		ALTEZZA (h) ±2		18,00	
	ALTEZZA (H) ±2				264,00		ALTEZZA (h) ±2	Centro	1,25	
	DIAMETRO SUPERIORE SPESSORE ±0,1				2,35			Bordo	1,23	
	VOLUME (lt) (PIENO)				13,70		PESO (gr) ±%2,5		102,00	
	PESO (gr) ±%2,5				413,00		MANIGLIA	PESO (gr) ±%2,5		14,50
	SPESSORE DEL CORPO ±0,1		1	2	3			4	PESO (totale) (gr) ±%2,5	
			1,56	1,49	1,58		1,49			
SPESSORE BASE ±0,1	Centro	1	2,35	2	2,34					
	Bordo	1	1,94	2	1,84					



PUNTO DI MISURAZIONE DELLO SPESSORE



I dati tecnici e le caratteristiche sono indicative e non impegnano il fabbricante