

74 ECO PIGMENTATA

OTRE

Materiale	Polietilene alta densità con stabilizzazione UV (bianco latte)
Fabbricazione	Soffiaggio estrusione
Capacità massima	1.055 l.
Apertura di carico	220 mm
Svuotamento	Ottimale

VALVOLA FARFALLA SMONTABILE

Materiale	Polietilene alta densità con stabilizzazione UV (neutro)
Fabbricazione	Stampaggio iniezione
Guarnizioni standard	ETFE / PE

COPERCHIO

Materiale	Polietilene alta densità con stabilizzazione UV (rosso)
Fabbricazione	Stampaggio iniezione
Diametro	220 mm
Sfiato (a richiesta)	Membrana idrofobica su coperchio

TELAIO / PALLET

Materiale telaio	Tubi in acciaio zincato (18x18 mm)
Fabbricazione	Elettrosaldatura automatica
Materiale pallet	Legno

FLUBOX

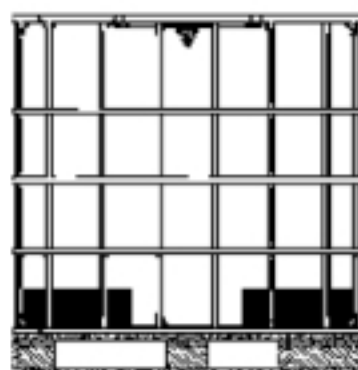
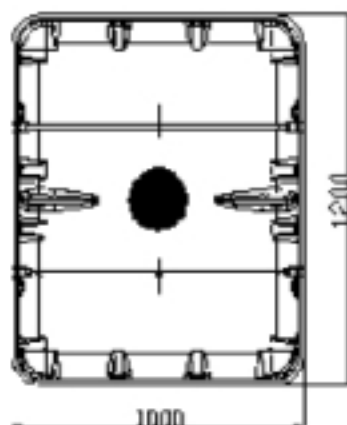
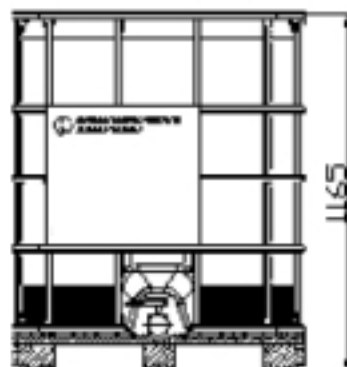
OTRE+VALVOLA DI FONDO+COPERCHIO+TELAIO+PALLET

Peso complessivo	60 Kg. (+7 / - 3 a seconda dell'umidità del pallet)	
Accatastamento	1+1 (dinamico)	1+2 (statico)
Stivaggio in ISO container	18 pz (ISO cont 20')	40 pz (ISO cont 40')
Svuotamento	Ottimale	
Omologazioni	31HA1Y/D/FPL/BAM 6849-FPL/3775/2014	

secondo le normative internazionali per il trasporto



stradale (ADR)
ferroviario (RID)
marittimo (IMO)



PRECAUZIONI:

- in caso di riutilizzo l'utilizzatore deve verificarne il buono stato
- se necessario sostituire la valvola ad ogni rotazione
- non riempire con prodotti la cui temperatura superi i 60° C
- per utilizzi sup. ai 18 mesi stoccare al riparo dai raggi solari