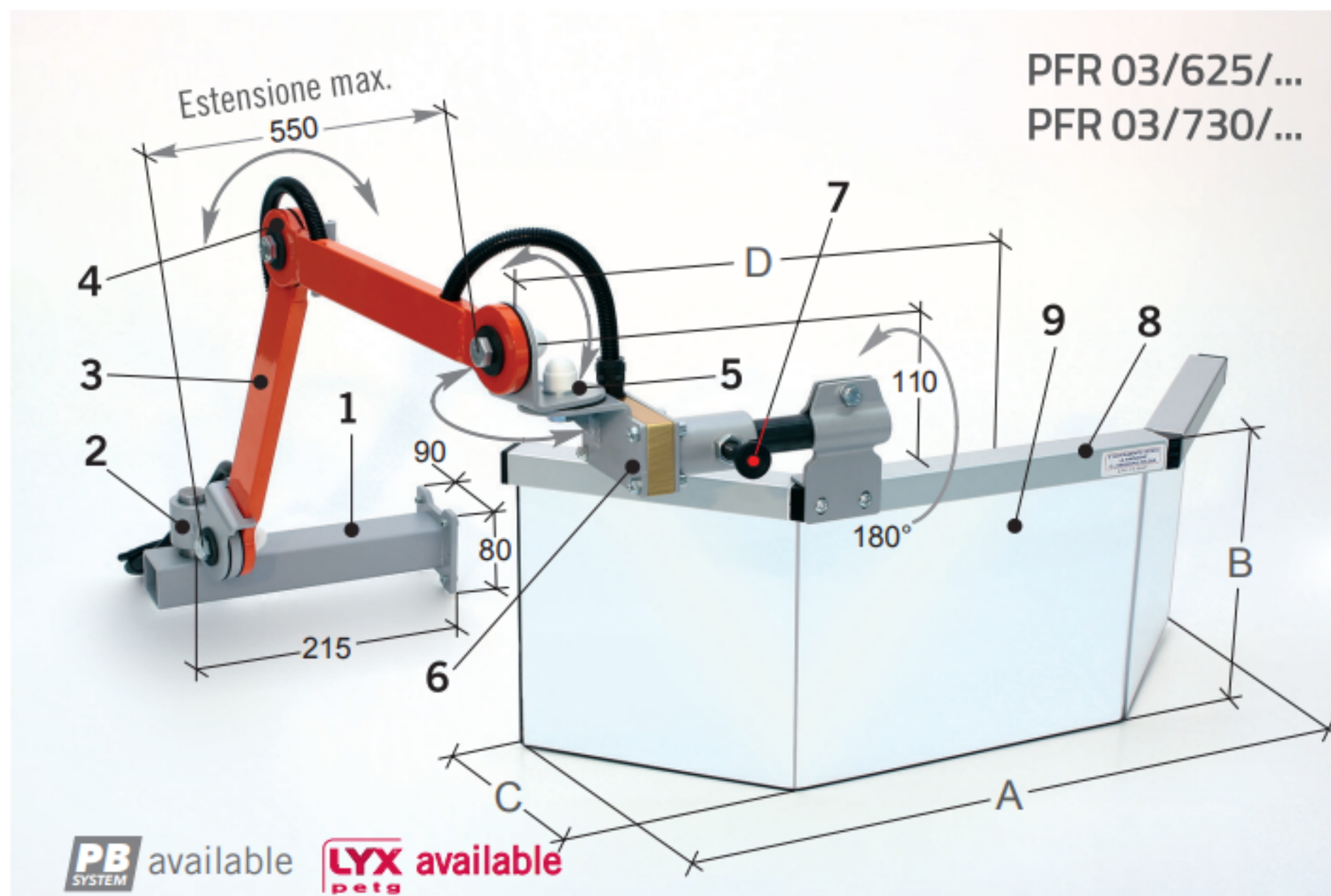


RIPARO REGOLABILE PER FRESATRICE UNIVERSALE



PFR 03/625/...
PFR 03/730/...

I collaudati bracci articolati frizionati ed il particolare schermo ad apertura verticale gli consentono al riparo un'ottima versatilità operativa. Schermo disponibile in due dimensioni.

Protegge l'operatore dal diretto contatto con gli organi in rotazione del mandrino verticale e dalla proiezione di trucioli e liquido lubrorefrigerante.

Ancorabile sul fianco superiore del basamento. Dotato di uno schermo di ampia visibilità ad apertura verticale con pomolo di sblocco della posizione.

Completo di microinterruttore di sicurezza.

- *Note:* Specificare il lato di montaggio aggiungendo il suffisso: /DX = destra - /SX = sinistra.

- *Accessori complementari:* **PMG 60/185** – **PBA 01/190** – **PBA 01/325** – **PBA 02/325**.

PB SYSTEM available **LYX** available **petra**

Codice	A	B	C	D	Kg.
PFR 03/625/...	620	250	170	405	8,9
PFR 03/730/...	725	300	200	430	9,4

1. Staffa di ancoraggio livellabile – in tubolare d'acciaio
2. Manicotto di supporto per il centraggio orizzontale
3. Bracci articolati – in tubolare di acciaio
4. Articolazioni frizionate con dischi d'attrito
5. Giunzione angolare per il ribaltamento verticale dello schermo
6. Scatola portante con microinterruttore di sicurezza – rotazione a 180° – n. 2 contatti NC
7. Pomolo di sblocco per l'apertura dello schermo
8. Struttura dello schermo – in profilato di alluminio
9. Schermo – in materiale plastico antiurto-antiolio