

· SCHEDA TECNICA ·

PIATTAFORMA DI CONTENIMENTO da 20 lt.

Codice PIA20P

MISURE

600x400x155 mm (LxPxH)

CAPACITA'

LT. 28

LT. 20 CON GRIGLIA

DETTAGLI

PESO KG. 2

PORTATA MASSIMA con GRIGLIA KG. 50

PROGETTATO PER ADATTARSI SU EURO PALLET 80X120 cm

COMPATIBILE CON LA MAGGIOR PARTE DEI PRODOTTI CHIMICI

CARATTERISTICHE TECNICHE

Mod. PER PICCOLI E MEDI STOCCAGGI

Vassoio di gocciolamento realizzato in PE. 100% riciclabile, resistente ai raggi UV e antiruggine.

Facile da pulire.

Griglia con inserti manuali e spazi vuoti di visualizzazione per ispezioni e / o inserimento della pompa.

La superficie della griglia è antiscivolo.

La piattaforma può essere utilizzata con o senza griglia.

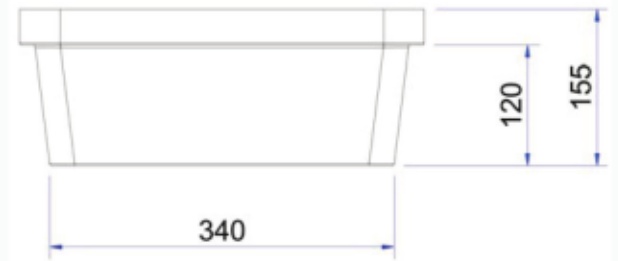
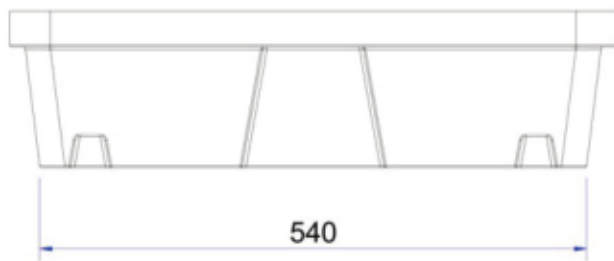
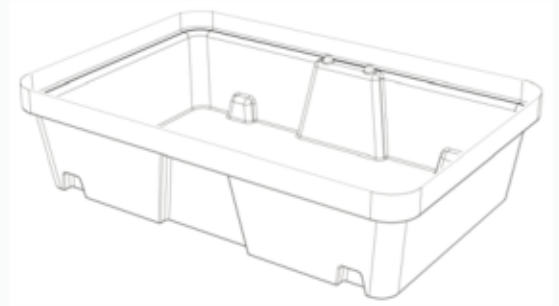
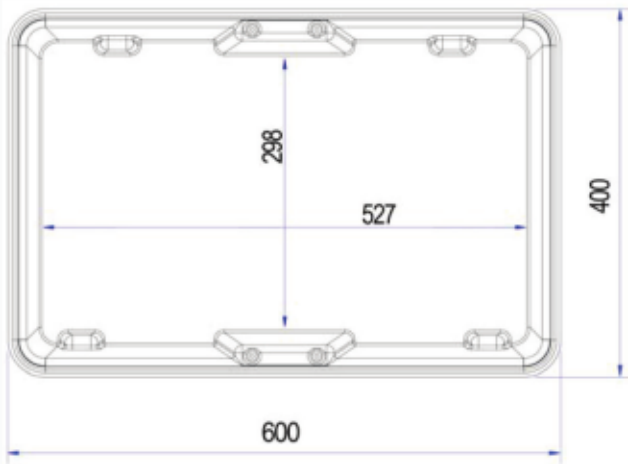
Ideale per conservare piccoli contenitori di prodotti chimici in laboratori, officine, negozi, università, scuole, garage, fattorie ecc. o alimentari e ambienti operativi con uso frequente di materiali pericolosi e la maggior parte di materiali corrosivi.

Piattaforma impilabile per un facile trasporto e stoccaggio.



DISPONIBILE ANCHE CON GRIGLIA OPZIONALE
ACQUISTABILE A PARTE COD.GRIGLIA GRI020

· SCHEDA TECNICA ·



MADE FROM 100%
RECYCLABLE PE



UV
RESISTANT



CHEMICAL
RESISTANT



NESTABLE
RANGES