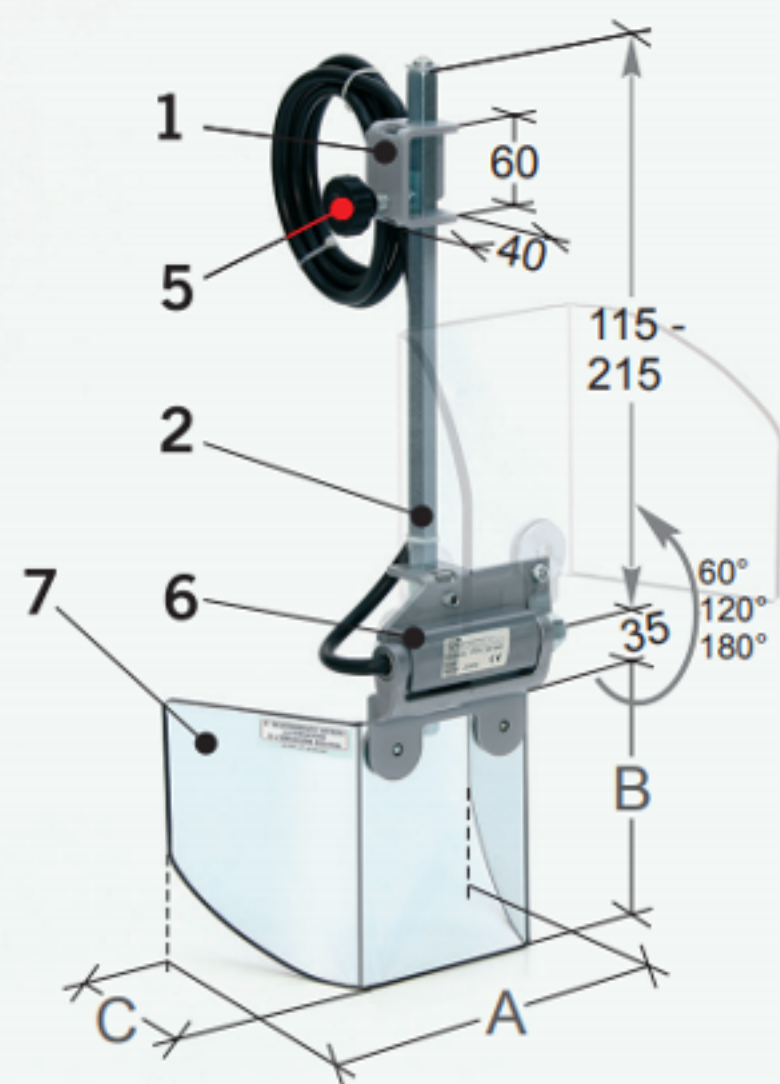
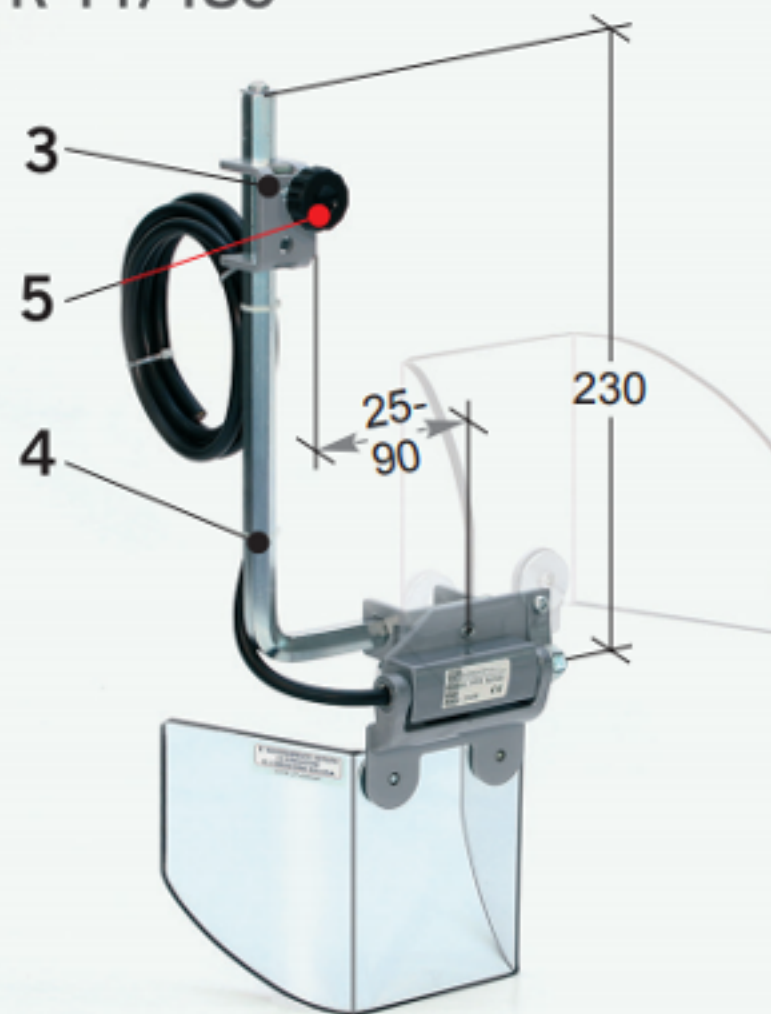


RIPARO PER TRAPANI A COLONNA E MACCHINE SIMILI

PTR 10/140
PTR 10/180



PTR 11/140
PTR 11/180



Esclusivo articolo dotato di schermo ad apertura verticale e doppio sistema di ancoraggio. Equipaggiato di microinterruttore integrato nella cerniera di rotazione

Protegge l'operatore dal diretto contatto frontale con gli organi in rotazione del mandrino e dalla proiezione di trucioli e liquido lubrificante. La struttura è costituita da braccetti esagonali di ampia escursione e da appositi morsetti di regolazione.

Lo schermo dispone di un innovativo sistema di apertura verticale a scatto di 60 in 60 gradi. Questa nuova disposizione, consente una totale libertà di movimento sul piano di lavoro della macchina.

Disponibile in due versioni:

PTR 10/... = versione fissabile frontalmente.

PTR 11/... = versione fissabile lateralmente.

Il microinterruttore di sicurezza è integrato nella speciale cerniera che supporta lo schermo.

1. Staffa di ancoraggio, versione frontale – in acciaio stampato
2. Braccetto di supporto, versione frontale – in esagono di acciaio
3. Staffa di ancoraggio, versione laterale – in acciaio stampato
4. Braccetto di supporto, versione laterale – in esagono di acciaio
5. Pomolo di sblocco per la regolazione verticale dello schermo
6. Cerniera di supporto dello schermo con microinterruttore integrato – n. 2 contatti NC
7. Schermo semi-esagonale – in policarbonato

Codice	A	B	C	Kg.
PTR 10/140 - PTR 11/140	200	140	110	1,7 - 1,8
PTR 10/180 - PTR 11/180	200	180	110	2,0 - 2,1