

**Descrizione**

Gruppo completo per riduzione della pressione di alimentazione (fornito smontato).

Misura G1.1/4"

Utilizzabile sui seguenti modelli:

CAN-DL300 - CAN-DL222 - CAN-DL322  
 CAN-DL400 - CAN-DL410 - CAN-DL642

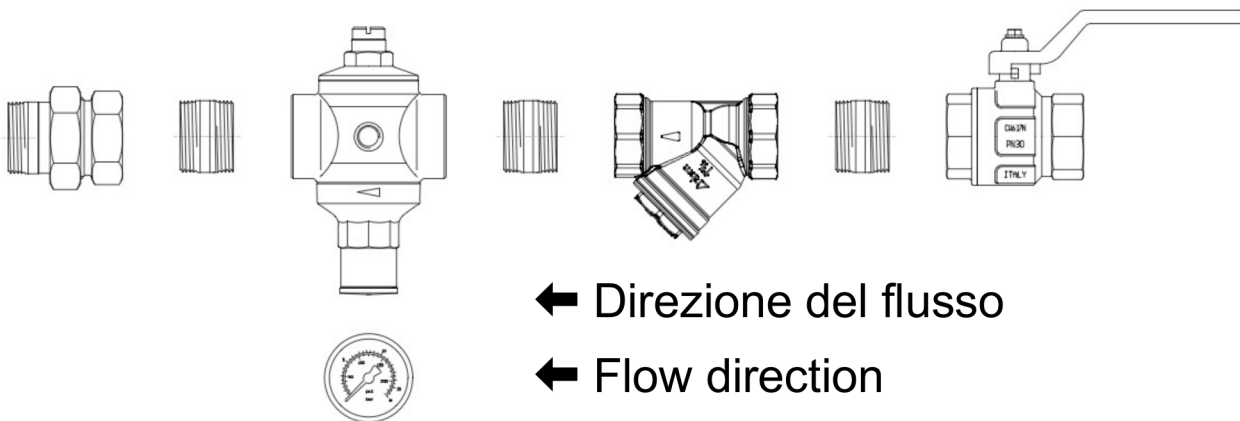
**Description**

Complete group for the reduction of the supply pressure (supplied disassembled).

Size G1.1/4"

Suitable for the following models:

CAN-DL300 - CAN-DL222 - CAN-DL322  
 CAN-DL400 - CAN-DL410 - CAN-DL642



← Direzione del flusso

← Flow direction

**COMPONENTI DEL GRUPPO**

<b>MIV114</b>	Valvola di isolamento principale FF 1.1/4" in ottone nik
<b>ST114</b>	Filtro a "Y" FF 1.1/4" in ottone giallo
<b>PRV114</b>	Riduttore di pressione FF 1.1/4" in ottone nik
<b>BCM-0010</b>	Manometro attacco posteriore - D63 0-10bar
<b>Nipples</b>	Nippli di collegamento (3x)
<b>BOC114</b>	Bocchettone rapido MF con OR in ottone giallo
-	

**COMPONENTS**

<b>MIV114</b>	Brass main isolation valve FF 1.1/4"
<b>ST114</b>	Y brass filter FF 1.1/4"
<b>PRV114</b>	Brass pressure reducing valve FF 1.1/4"
<b>BCM-0010</b>	Back connection manometer - D63 0-10bar
<b>Nipples</b>	Nipples (3x)
<b>BOC114</b>	O-ring seal yellow brass MF quick pipe union